

ΟΔΗΓΙΕΣ ΧΡΗΣΗΣ ΚΑΙ ΕΓΚΑΤΑΣΤΑΣΗΣ

ΘΥΡΟΤΗΛΕΟΡΑΣΗΣ VDP-511/VDP-512/VDP-521

www.e-anagnostou.gr

τηλ. 210 9014260

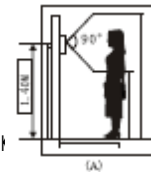
Εγκατάσταση του συστήματος

Βάλτε την βάση της κάθε οθόνης στο τόχο στο σημείο της εγκατάστασης. Συνδέστε τα καλώδια τη οθόνης όπως εμφανίζεται στο αντίστοιχο διάγραμμα.

Σημειώστε πως για αποτελεσματική λειτουργία της εντολής ανοίγματος πόρτας με κυπρί προτείνεται το τροφοδοτικό PSU-ACR

Στερεώστε την κάθε οθόνη στη βάση της.

Η εξωτερική μονάδα πρέπει να εγκατασταθεί σε ύψος περίπου 1.5μέτρων. Προσπαθήστε η κάμερα να μην βρίσκεται απέναντι από τον ήλιο ή απέναντι από κάποιο έντονο φως. Η απόσταση από το μικρόφωνο πρέπει να είναι περίπου 40cm.



Το μέγστο μήκος της καλωδίωσης σε καμία περίπτωση δεν μπορεί να ξεπερνά τα 100m και η διατομή των καλωδίων πρέπει να είναι 0,75mm². Οι ακροδέκτες της

εσωτερικής μονάδας που είναι σηματοδοτημένα με τις ενδείξεις VIDEO, GND, AUDIO, POWER, πρέπει να συνδεθούν με τους αντίστοιχους ακροδέκτες της εξωτερικής μονάδας.

Στην εσωτερική μονάδα θα εμφανίζεται εικόνα από την εξώπορτα όποτε πάξε το κουμπτί στην εξωτερική μονάδα. Πέζοντας το κουμπτί συνομιλίας μπορείτε να μιλήσετε με τον άνθρωπο που βρίσκεται στην εξώπορτα. Η θυροτηλέοραση θα σβήσε μετά από μικρό χρονικό διάστημα.

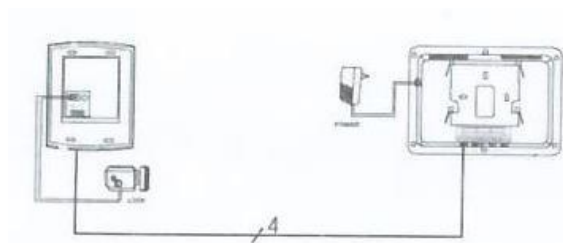
Η πόρτα θα ανοίξει όταν πάξετε το κουμπτί ξεκλειδώματος.

Πέξετε το κουμπτί παρακολούθησης της οθόνης θα εμφανιστεί εικόνα από την εξώπορτα για 40 δευτερόλεπτα.

Ρυθμίστε την φωτεινότητα και την αντίθεση της εικόνας για να έχετε την καλύτερη δυνατή εικόνα.

Μπορείτε να επιλέξετε ανάμεσα σε 16 ήχους κουδουνίσματος.

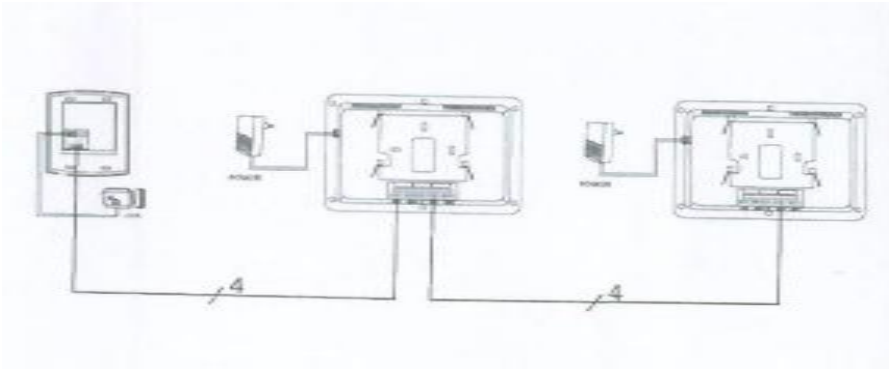
Συνδεσμολογία συστήματος με μία κάμερα και μία οθόνη



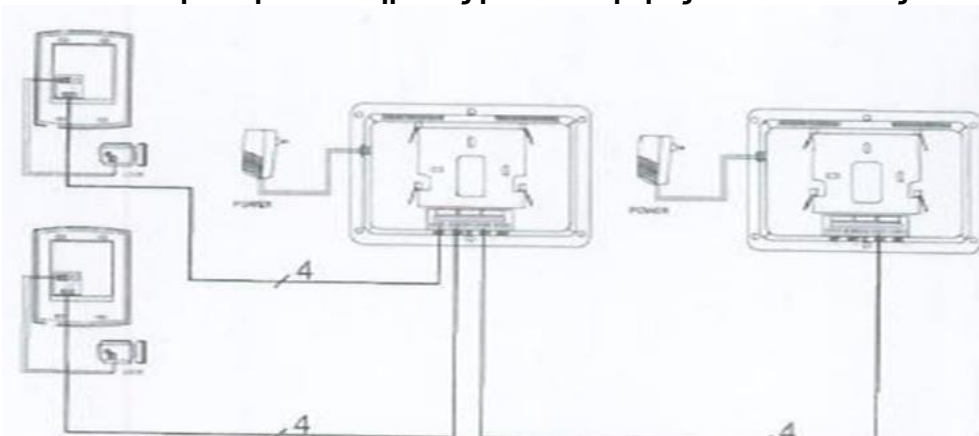
www.e-anagnostou.gr

τηλ. 210 9014260

Συνδεσμολογία συστήματος με μία κάμερα και δύο οθόνες



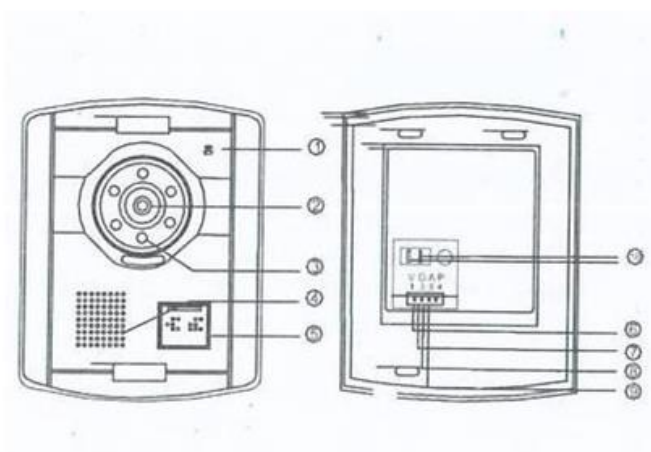
Συνδεσμολογία συστήματος με δύο κάμερες και δύο οθόνες



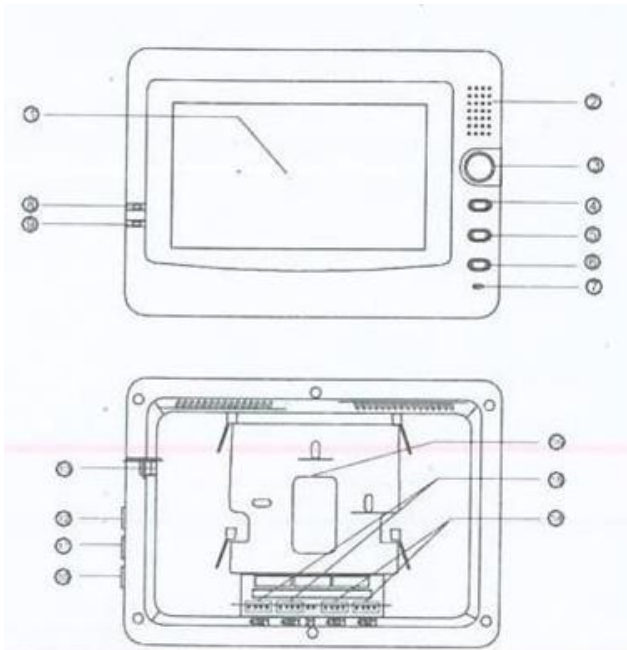
www.e-anagnostou.gr

τηλ. 210 9014260

Ρυθμιστικά και χειριστήρια



1. Μικρόφωνο
2. Κάμερα
3. IR Led
4. Μεγάφωνο
5. Κουμπι κλήσης
6. Αγωγός σήματος video
7. Αγωγός GND
8. Αγωγός ηχητικού σήματος
9. Αγωγός τάσης τροφοδοσίας (+)
10. Αγωγός εντολής ανοίγματος



1. Οθόνη
2. Μεγάφωνο
3. Κουμπι κλήσης
4. Κουμπι επιλογής λειτουργίας (Function)
5. Κουμπι ενεργοποίησης κάμερας
6. Κουμπι ειτολής αιγίματος
7. Μικρόφωνο
8. Ειδικό λειτουργίας
9. Ειδικό τροφοδοσίας
10. Ρύθμιση ηχητικής έντασης
11. Ρύθμιση αντίθεσης εικόνας
12. Ρύθμιση φωτεινότητας
13. Εισόδος τροφοδοσίας
14. Σύνδεση για επόμενο μόντορ
15. Ακροδέκτες σύνδεσης για κάμερα 1 και κάμερα 2
16. Βάση στερέωσης σε τοίχο.

www.e-anagnostou.gr
τηλ. 210 9014260

Επιλογή ήχου κουδουνίσματος

Πέστε το κουμπι Monitor για 5 δευτερόλεπτα το σύστημα θα μπη σε κατάσταση ρύθμισης.
Πέστε το κουμπι Function για να αρχίσουν να αλλάζουν οι ήχοι. Πέστε το κουμπι Monitor για να αποθηκευτεί ο νέος ήχος.

Επιλογή έντασης κουδουνίσματος

Πέστε το κουμπι Monitor για 5 δευτερόλεπτα το σύστημα θα μπη σε κατάσταση ρύθμισης.
Πέστε το κουμπι Monitor για να ρυθμίσετε την ηχητική ένταση. Πέστε το κουμπι Function για να αποθηκευτεί η νέα ρύθμιση.

ΣΗΜΑΝΤΙΚΕΣ ΟΔΗΓΙΕΣ ΠΡΟΦΥΛΑΞΗΣ

Μην εγκαθιστάτε την εσωτερική μονάδα σε σημείο που έχει υψηλή θερμοκρασία ή κοντά σε συσκευές που εκπέμπουν θερμότητα.

Μην εγκαθιστάτε την εσωτερική μονάδα σε συσκευές που εκπέμπουν ηλεκτρομαγνητική ακτινοβολία (πχ τηλεράσεις).

Ποτέ μην πτάνετε την εξωτερική ή την εσωτερική μονάδα με υγρά χέρα.

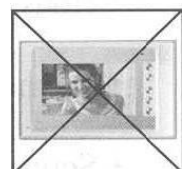
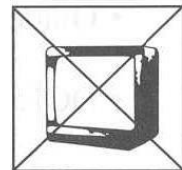
Για τον καθαρισμό των συσκευών να χρησιμοποιείτε μόνο ένα μαλακό πτανί. Ποτέ μην χρησιμοποιείτε, χημικά, δαλυτικά ή σττρί για τον καθαρισμό του σασί των συσκευών και την οθόνης.

Αν η συσκευές πτέσουν —έστω και από χαμηλό ύψος- υπτάρχε σοβαρός κίνδυνος καταστροφής τους.

Μην τοποθετείται την κάμερα της εξωτερικής μονάδας απέναντι από τον ήλιο ή από έντονο φώς.

Μην τοποθετείτε την εσωτερική μονάδα σε σημείο που εκπθεταί άμεσα σε ηλακό φως.

Πηγές ηλεκτρομαγνητικής ακτινοβολίας κοντά στις συσκευές της θυροτηλεράσης είναι πτθανόν να υπτοβαθμίσουν σοβαρά την



Ποότητα τη εικόνας και του ήχου.

ΣΥΝΤΗΡΗΣΗ ΚΑΙ ΚΑΘΑΡΙΣΜΟΣ

Το περίβλημα των οθονών πρέπει να καθαρίζετε μόνο με ένα ελάχιστο υγραμένο πανί. Σε καμία περίπτωση δεν πρέπει να εισέλθει νερό ή άλλο υγρό στο εσωτερικό της οθόνης.

Σε καμία περίπτωση μην χρησιμοποιείτε χημικά σπρέι ή διαλυτικά για τον καθαρισμό τους περιβλήματος και της οθόνης.

Σε καμία περίπτωση μην ασκείτε πίεση στην επιφάνεια της οθόνης.

Οδηγίες για την απόρριψη του προϊόντος



Αν και το προϊόν δεν περιέχει βλαβερά υλικά μετά το τέλος της ωφέλιμης ζωής του πρέπει να ανακυκλώνεται σύμφωνα με τους τοπικούς και Ευρωπαϊκούς κανονισμούς για την ανακύκλωση ηλεκτρονικών συσκευιών.

www.e-anagnostou.gr

τηλ. 210 9014260